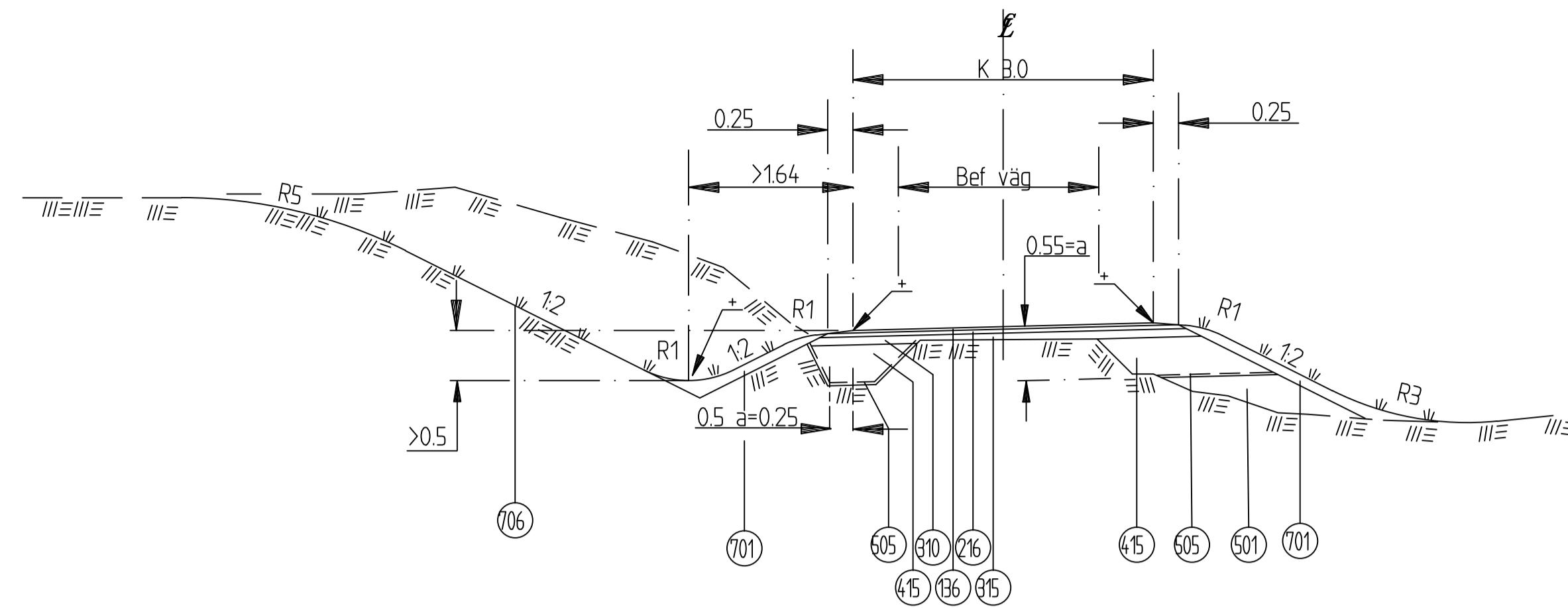


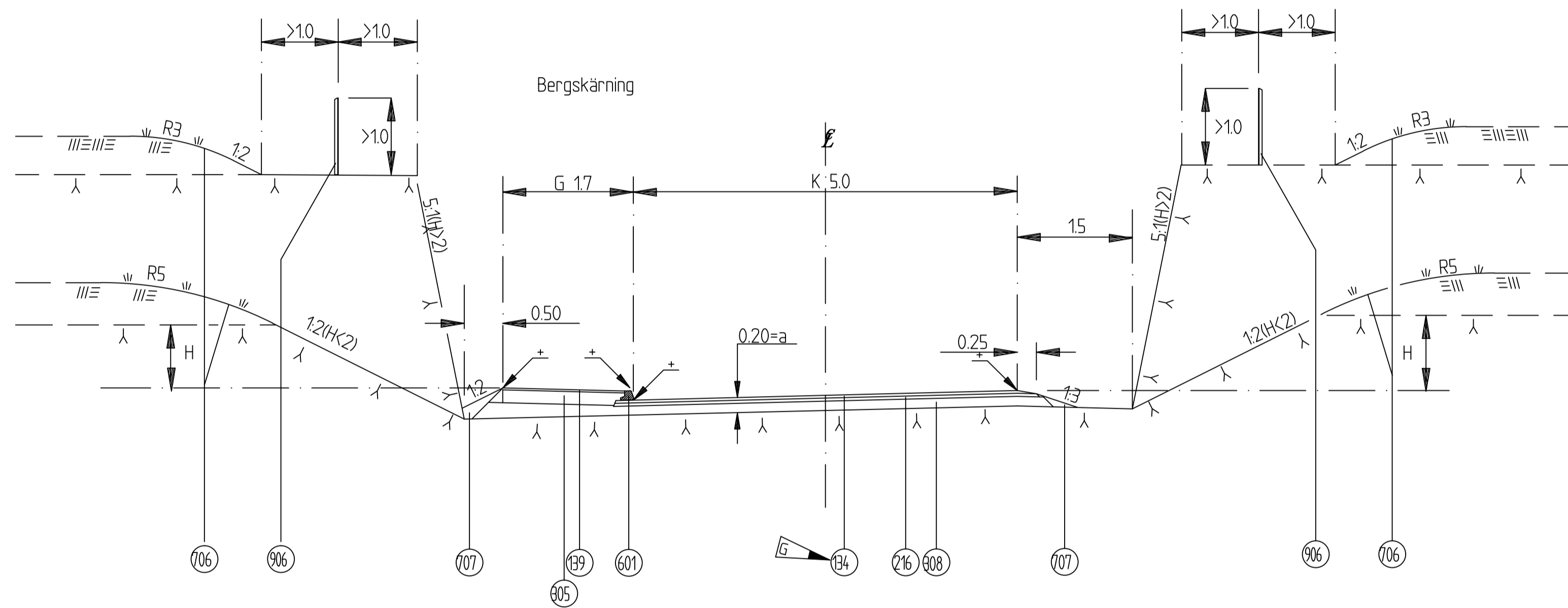
Gatan XX

Gäller x/xxx - x/xxx



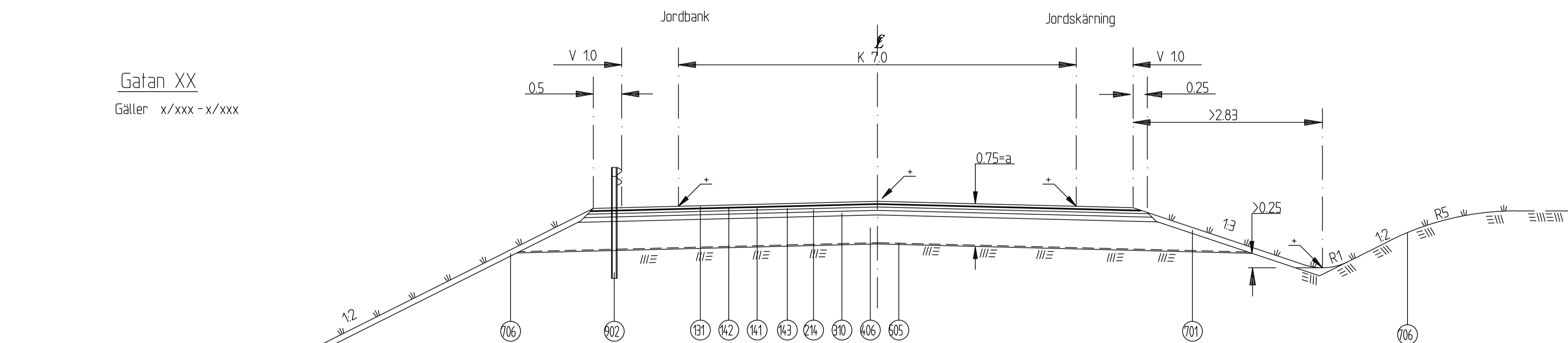
Gatan XX

Gäller x/xxx - x/xxx



Gatan XX

Gäller x/xxx - x/xxx



+ = höjdsatt punkt

EXEMPEL, RITNINGSMANER

NR	BENÄMNING	MATERIAL	AMA-KOD	VERKENS REV DATUM	ANMÄRKNING
131	Beläggning	Asfalbelägg, slitlager för "Övriga gator"	DCC.141	32	ADT k just >4000
134	Beläggning	Asfalbelägg, slitlager för "Lokal gata"	DCC.341	32	ADT k just <500
136	Beläggning	Asfalbelägg, slitlager för "Lokal gata"	DCC.341	24	ADT k just <500
139	Beläggning	Asfalbelägg, slitlager för "Gångbana"	DCC.341	40	
141	Beläggning	Justertager	DCC.131 DCC.231 DCC.331	(16)	Utgår vid 1 skede
142	Beläggning	Justertager	DCC.131 DCC.231 DCC.331		
143	Beläggning	Bindlager	DCC.121 DCC.221	68	
214	Bärlager, bundet	Bundet bärlager, 1 lager	DCC.111 DCC.211 DCC.311	60	
216	Bärlager, bundet	Bundet bärlager, 1 lager	DCC.111 DCC.211 DCC.311	40	
305	Bärlager, obundet	Krossmaterial 0-40	DCB.31	160	
308	Bärlager, obundet	Krossmaterial 0-40	DCB.31	128	
310	Bärlager, obundet	Krossmaterial 0-40	DCB.31	80	
315	Bärlager, obundet	Justering med krossmaterial 0-20	DCB.5	<90	
406	Förstärkningslager	Krossmaterial 0-125	DCB.2	510	
415	Förstärkningslager	Krossmaterial 0-125	DCB.2	401	
501	Fyllning, jord	Mineraljord	CEB.112		
605	Geotextil	Bruksklass N4	DBB.1	2 J	
601	Kantströt	Betongkansten, Btg B	DEC.2		120 mm synligt
701	Beklädnad	Växtjord och sådd	DBB	100	
706	Beklädnad	Direktsådd, metod C	DBB.6		
707	Beklädnad	Stödremsa krossmaterial 0-20	DCB.6		
802	Bärke	Vägrärke FIJ2	DEG.1	2 MA	
806	Stängsel	Vid bergsstup, nätstängsel H=10 m	DEG.3		

G	2013-04-15	Justering text och hänvisning, 134, 136		LJ	
F	2013-02-06	Justering text och hänvisning		FW	
E	2012-02-10	AMA-Koder		HI	
D	2012-01-25	nr1.tabell nr: 131, 139, 143, 216 och 305		HI	
C	2012-01-11	Sektionsbredd		HI	
B	2009-02-01	ATB Väg - VVTK Väg		RA	
A	99-09-16	Tabelltext och sektioner		RA	
Rev	Antal rev	Rev datum	Rev omfattning	Verkens rev datum	Rev godkänd

UPPRÄTTAD FÖR **Göteborgs Stad Trafikkontoret**

STANDARDRITNING
YTTERSTAD, EXEMPEL
NORMALSEKTIONER

HANDELAGGARE	VERIFIERAD	HAFT DEL
ROLF ANDERSSON		
DWG-FIL	RTAD/KONSTR	DNR
-4561	RA	363/93
SKISSANT GÖTEBORG	RTAD/KONSTR	DNR
93-12-01	RA	363/93-4561

SKALA 1:50 vid A1